

# DURATECH

## U00100x36-Ø12

EAN 4031582070101

Corps de roue polyamide, moyeu lisse

# TENTE

BETTER MOBILITY. BETTER LIFE.

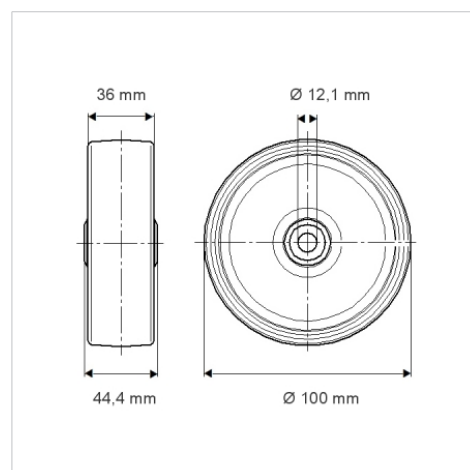


L'image peut différer du produit original

### Données techniques

Diamètre de roue	100 mm
Largeur de roue	36 mm
Alésage - Ø	12.1 mm
Longueur de moyeu	44.4 mm
Résistance à la température	- 40 / + 80 °C
Norme	EN_12532
Poids	0.135 kg
Dureté du bandage	Shore D 75
Capacité de charge dynamique	200 kg
Capacité de charge statique	400 kg

### Dimensions



### Propriétés

Résistance au roulement	● ● ● ○ ○
Bruit du mouvement	● ● ● ○ ○
Usure	● ● ● ● ●
Résistance à l'oxydation	● ● ● ○ ○