

PURETECH

PVR250x50-Ø25

EAN 4031582428346

Corps de roue polypropylène, Bandage: caoutchouc semi-élastique noir, roulements rouleaux

TENTE

BETTER MOBILITY. BETTER LIFE.

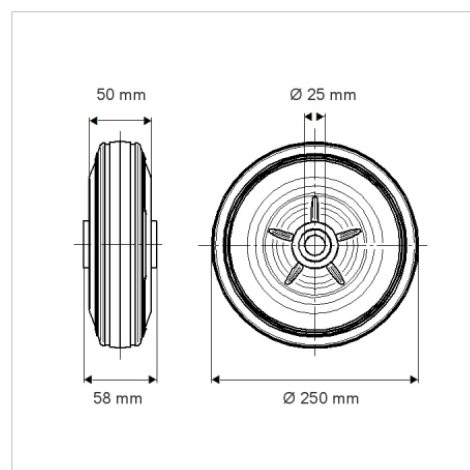


L'image peut différer du produit original

Données techniques

Diamètre de roue	250 mm
Largeur de roue	50 mm
Alésage - Ø	25 mm
Longueur de moyeu	58 mm
Résistance à la température	- 20 / + 60 °C
Norme	EN_12532
Poids	2.872 kg
Dureté du bandage	Shore A 80
Capacité de charge dynamique	205 kg
Capacité de charge statique	410 kg

Dimensions



Propriétés

Résistance au roulement	● ● ● ○ ○
Bruit du mouvement	● ● ● ○ ○
Usure	● ● ○ ○ ○
Résistance à l'oxydation	● ● ● ○ ○