

# PURETECH

## PVO125x37-Ø12

EAN 4031582321203

Corps de roue polypropylène, Bandage: caoutchouc semi-élastique noir, moyeu lisse

# TENTE

BETTER MOBILITY. BETTER LIFE.

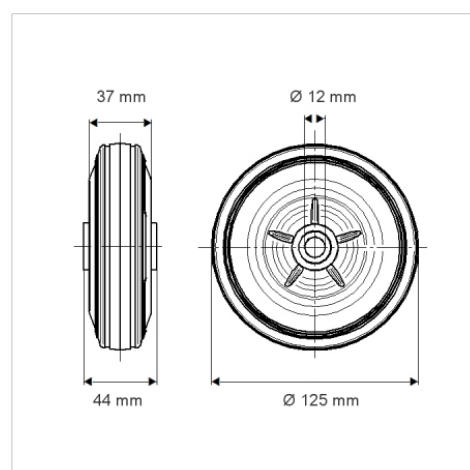


L'image peut différer du produit original

### Données techniques

Diamètre de roue	125 mm
Largeur de roue	37 mm
Alésage - Ø	12 mm
Longueur de moyeu	44 mm
Résistance à la température	- 20 / + 60 °C
Norme	EN_12532
Poids	0.453 kg
Dureté du bandage	Shore A 80
Capacité de charge dynamique	100 kg
Capacité de charge statique	200 kg

### Dimensions



### Propriétés

Résistance au roulement	● ● ○ ○ ○
Roue silencieuse	● ● ● ○ ○
Résistance à l'usure	● ● ○ ○ ○
Résistance à l'oxydation	● ● ● ○ ○