

PURETECH

PVO100x35-Ø12

EAN 4031582321197

Corps de roue polypropylène, Bandage: caoutchouc semi-élastique noir, moyeu lisse

TENTE

BETTER MOBILITY. BETTER LIFE.

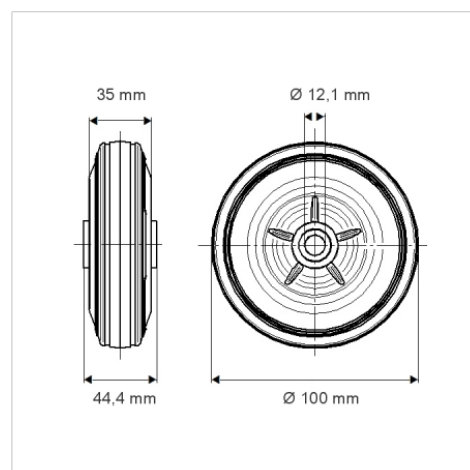


L'image peut différer du produit original

Données techniques

Diamètre de roue	100 mm
Largeur de roue	35 mm
Alésage - Ø	12.1 mm
Longueur de moyeu	44.4 mm
Résistance à la température	- 20 / + 60 °C
Norme	EN_12532
Poids	0.195 kg
Dureté du bandage	Shore A 80
Capacité de charge dynamique	75 kg
Capacité de charge statique	150 kg

Dimensions



Propriétés

Résistance au roulement	● ● ○ ○ ○
Roue silencieuse	● ● ● ○ ○
Résistance à l'usure	● ● ○ ○ ○
Résistance à l'oxydation	● ● ● ○ ○