



BETTER MOBILITY. BETTER LIFE.

PPO400x100-Ø20 HL74 4PR TFR

EAN 4031582394078

Corps de roue polypropylène, Bandage: pneumatique, moyeu lisse, profil ligné

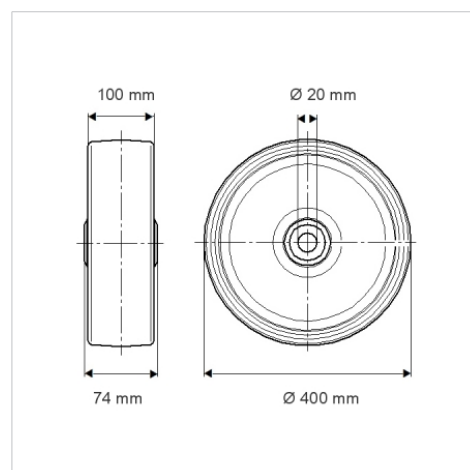


L'image peut différer du produit original

Données techniques

Diamètre de roue	400 mm
Largeur de roue	100 mm
Alésage - Ø	20 mm
Longueur de moyeu	74 mm
Poids	1.89 kg
Dureté du bandage	Shore A 55
Capacité de charge dynamique	140 kg
Capacité de charge statique	280 kg

Dimensions



Propriétés

Résistance au roulement	● ● ● ○ ○
Bruit du mouvement	● ● ● ○ ○
Usure	● ● ● ○ ○
Résistance à l'oxydation	● ● ● ○ ○