

SUPRATECH

PJP100x32-Ø8

EAN 4031582070255

Corps de roue polypropylène, Bandage caoutchouc thermoplastique non tachant, avec pare-fils, roulements à billes de précision, avec pare-fils



BETTER MOBILITY. BETTER LIFE.

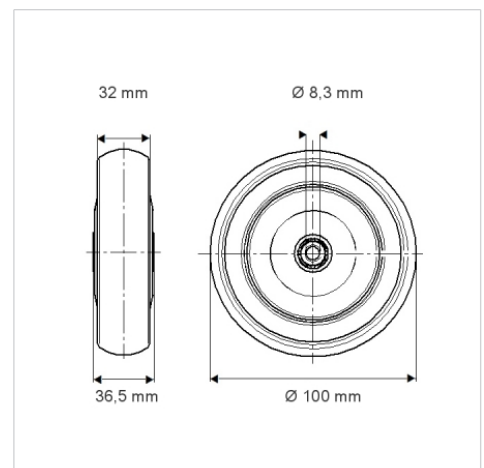


L'image peut différer du produit original

Données techniques

Diamètre de roue	100 mm
Largeur de roue	32 mm
Alésage - Ø	8.3 mm
Longueur de moyeu	36.5 mm
Résistance à la température	- 20 / + 60 °C
Norme	EN_12530
Poids	0.194 kg
Dureté du bandage	Shore A 87
Capacité de charge dynamique	100 kg
Capacité de charge statique	200 kg

Dimensions



Propriétés

Résistance au roulement	● ● ● ○ ○
Bruit du mouvement	● ● ● ○ ○
Usure	● ● ● ○ ○
Résistance à l'oxydation	● ● ● ○ ○