

NOVATECH

ITP200x50-Ø20 convex

EAN 4031582330540

Corps de roue: aluminium, Bandage: polyuréthane coulé, roulements à billes de précision

TENTE

BETTER MOBILITY. BETTER LIFE.

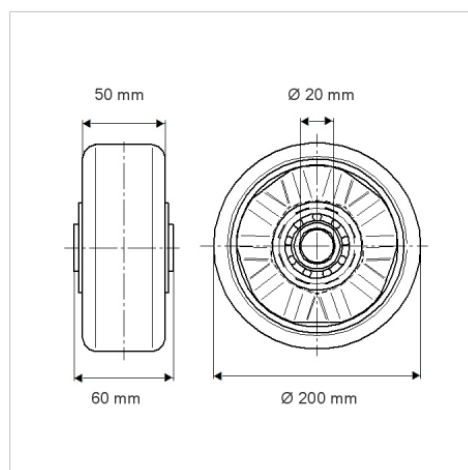


L'image peut différer du produit original

Données techniques

Diamètre de roue	200 mm
Largeur de roue	50 mm
Alésage - Ø	20 mm
Longueur de moyeu	60 mm
Résistance à la température	- 10 / + 60 °C
Norme	EN_12532
Poids	1.105 kg
Dureté du bandage	Shore A 92
Capacité de charge dynamique	800 kg
Capacité de charge statique	1600 kg

Dimensions



Propriétés

Résistance au roulement	● ● ● ○ ○
Bruit du mouvement	● ● ● ○ ○
Usure	● ● ● ● ○
Résistance à l'oxydation	● ● ● ○ ○

Construction et montage

