

NOVATECH

ITP125x50-Ø20 flat

EAN 4031582070316

Corps de roue: aluminium, Bandage: polyuréthane coulé, roulements à billes de précision

TENTE

BETTER MOBILITY. BETTER LIFE.

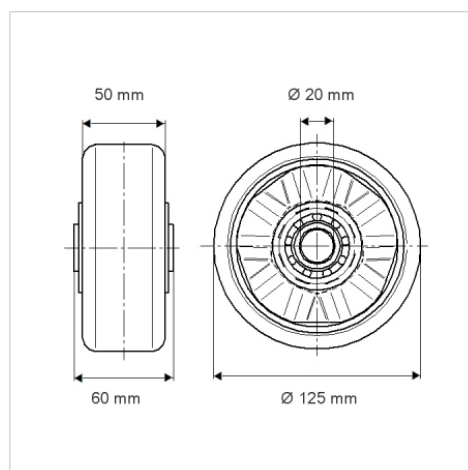


L'image peut différer du produit original

Données techniques

Diamètre de roue	125 mm
Largeur de roue	50 mm
Alésage - Ø	20 mm
Longueur de moyeu	60 mm
Résistance à la température	- 10 / + 60 °C
Norme	EN_12532
Poids	0.85 kg
Dureté du bandage	Shore A 92
Capacité de charge dynamique	500 kg
Capacité de charge statique	1000 kg

Dimensions



Propriétés

Résistance au roulement	● ● ● ○ ○
Bruit du mouvement	● ● ● ○ ○
Usure	● ● ● ● ○
Résistance à l'oxydation	● ● ● ○ ○

Construction et montage

