

# NOVATECH

ITP100x40-Ø15 HL40 convex

EAN 4031582383867

Corps de roue: aluminium, Bandage: polyuréthane coulé, roulements à billes de précision

# TENTE

BETTER MOBILITY. BETTER LIFE.

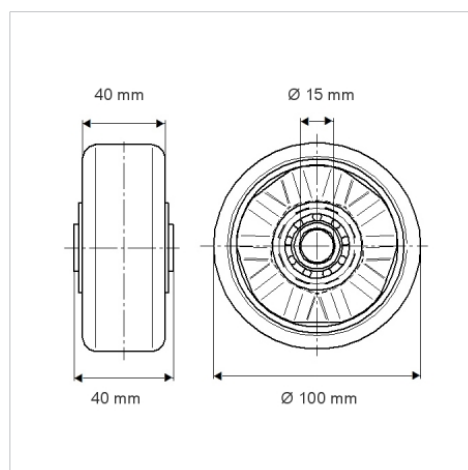


L'image peut différer du produit original

## Données techniques

Diamètre de roue	100 mm
Largeur de roue	40 mm
Alésage - Ø	15 mm
Longueur de moyeu	40 mm
Résistance à la température	- 10 / + 60 °C
Norme	EN_12532
Poids	0.46 kg
Dureté du bandage	Shore A 92
Capacité de charge dynamique	300 kg
Capacité de charge statique	600 kg

## Dimensions



## Propriétés

Résistance au roulement	● ● ● ○ ○
Roue silencieuse	● ● ● ○ ○
Résistance à l'usure	● ● ● ● ○
Résistance à l'oxydation	● ● ● ○ ○

## Construction et montage

