

LUMINA

AA25PJI050B10 11x20 TFR

EAN 4031582399943

Roulette pivotante à blocage de roue, Chape en polypropylène, Tige lisse avec circlips. Corps de roue polypropylène, Bandage: caoutchouc thermoplastique non tachant, moyeu lisse



BETTER MOBILITY. BETTER LIFE.

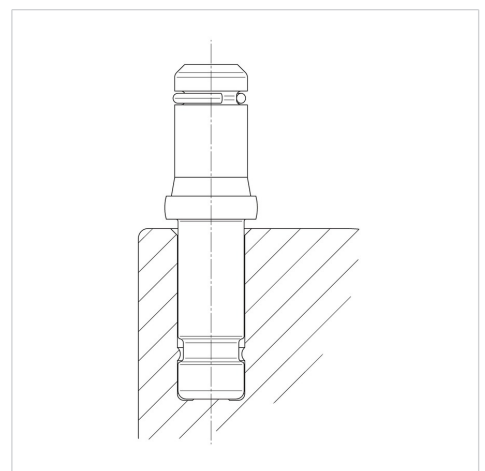


L'image peut différer du produit original

Données techniques

Diamètre de roue	50 mm
Largeur de roue	10 mm
Largeur de la roulette	55 mm
Tige lisse avec circlips	11 x 20 mm
Diamètre d'encombrement	126 mm
Hauteur	58 mm
Résistance à la température	- 10 / + 40 °C
Norme	EN_12528
Poids	0.085 kg
Rayon d'encombrement	63 mm
Dureté du bandage	Shore A 87
Capacité de charge dynamique	40 kg
Capacité de charge statique	80 kg

Construction et montage



Propriétés

Résistance au roulement	● ● ● ○ ○
Roue silencieuse	● ● ● ○ ○
Résistance à l'usure	● ● ● ○ ○
Résistance à l'oxydation	● ● ● ○ ○