

# DELTA TWIN

## 9948ITP200P63 Conv

EAN 4031582366785

Roulette fixe, Fourche en acier embouti de forte épaisseur, zingué bleu,  
Axe de roue boulonné., Fixation à platine.

Corps de roue: aluminium, Bandage: polyuréthane coulé, roulements à billes de précision

# TENTE

BETTER MOBILITY. BETTER LIFE.

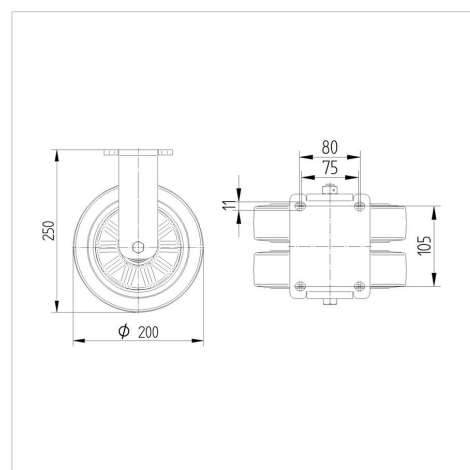


L'image peut différer du produit original

### Données techniques

|                              |                |
|------------------------------|----------------|
| Diamètre de roue             | 200 mm         |
| Largeur de roue              | 50 mm          |
| Largeur de la roulette       | 157 mm         |
| Dimension de platine         | 137 x 137,0 mm |
| Distance entre axe           | 105 x 80/75 mm |
| Diamètre des trous           | 11 mm          |
| Diamètre du dôme             | 136 mm         |
| Hauteur                      | 250 mm         |
| Résistance à la température  | - 10 / + 60 °C |
| Norme                        | EN_12532       |
| Poids                        | 4.55 kg        |
| Dureté du bandage            | Shore A 92     |
| Capacité de charge dynamique | 750 kg         |
| Capacité de charge statique  | 1500 kg        |

### Dimensions



### Propriétés

|                          |           |
|--------------------------|-----------|
| Résistance au roulement  | ● ● ● ○ ○ |
| Bruit du mouvement       | ● ● ● ○ ○ |
| Usure                    | ● ● ● ● ○ |
| Résistance à l'oxydation | ● ● ● ○ ○ |

# DELTA TWIN

9948ITP200P63 Conv

EAN 4031582366785



BETTER MOBILITY. BETTER LIFE.

## Construction et montage

