

# KAPPA

## 9688FTP200P63 WT50

EAN 4031582316193

Roulette fixe, Chape en acier, Finition zinguée, Axe de roue boulonné,  
Fixation à platine.

Corps de roue fonte, Bandage: polyuréthane coulé, roulements à billes de  
précision

# TENTE

BETTER MOBILITY. BETTER LIFE.

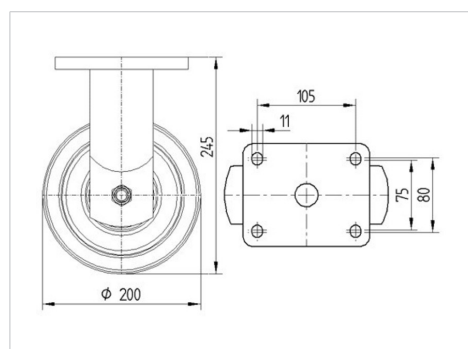


L'image peut différer du produit original

### Données techniques

Diamètre de roue	200 mm
Largeur de roue	50 mm
Largeur de la roulette	98 mm
Dimension de platine	135 x 110 mm
Distance entre axe	105 x 80/75 mm
Diamètre des trous	11 mm
Diamètre du dôme	96 mm
Hauteur	245 mm
Résistance à la température	- 10 / + 60 °C
Norme	EN_12533
Poids	6.09 kg
Dureté du bandage	Shore A 92
Capacité de charge dynamique	1000 kg
Capacité de charge statique	2000 kg

### Dimensions



### Propriétés

Résistance au roulement	● ● ● ● ○
Bruit du mouvement	● ● ● ○ ○
Usure	● ● ● ● ○
Résistance à l'oxydation	● ● ● ○ ○

# KAPPA

9688FTP200P63 WT50

EAN 4031582316193



BETTER MOBILITY. BETTER LIFE.

## Construction et montage

