

# AGILA

## 7475PJO050P30-11

EAN 4031582350937

Roulette pivotante à blocage de roue, Chape en acier inoxydable, pivot sur double rangée de billes, Axe de roue boulonné, Pédale de frein polyamide, Trou central. Corps de roue polypropylène, Bandage: caoutchouc thermoplastique non tachant, moyeu lisse



BETTER MOBILITY. BETTER LIFE.



L'image peut différer du produit original

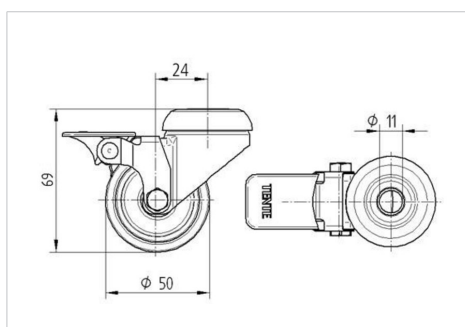
### Données techniques

Diamètre de roue	50 mm
Largeur de roue	19 mm
Largeur de la roulette	43 mm
Trou central	11 mm
Diamètre du dôme	41 mm
Déport	24 mm
Diamètre d'encombrement	140 mm
Hauteur	69 mm
Résistance à la température	- 20 / + 60 °C
Norme	EN_12530
Poids	0.167 kg
Rayon d'encombrement	70 mm
Dureté du bandage	Shore A 87
Capacité de charge dynamique	40 kg
Capacité de charge statique	80 kg

### Propriétés

Résistance au roulement	● ● ● ○ ○
Bruit du mouvement	● ● ● ○ ○
Usure	● ● ● ○ ○
Résistance à l'oxydation	● ● ● ● ●

### Dimensions



### Construction et montage

