

# LEVINA

## 5387PJO100P30-13

EAN 4031582370348

Roulette pivotante à blocage total suiveur, Chape en matière synthétique très haute qualité avec composants en acier inoxydable, pivot sur double chemin de billes., Trou central. Corps de roue polypropylène, Bandage: caoutchouc thermoplastique non tachant, moyeu lisse  
Renseignement: Les roulettes sont également disponibles avec frein gris.

# TENTE

BETTER MOBILITY. BETTER LIFE.



L'image peut différer du produit original

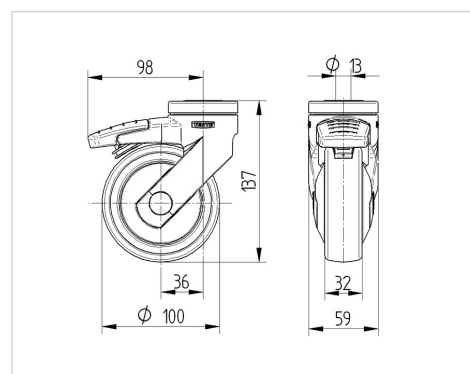
### Données techniques

Diamètre de roue	100 mm
Largeur de roue	32 mm
Trou central	13 mm
Déport	36 mm
Diamètre d'encombrement	196 mm
Hauteur	137 mm
Résistance à la température	- 10 / + 40 °C
Norme	EN_12530
Rayon d'encombrement	98 mm
Dureté du bandage	Shore A 87
Capacité de charge dynamique	80 kg
Capacité de charge statique	160 kg

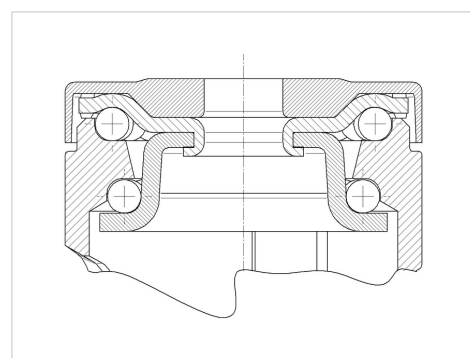
### Propriétés

Résistance au roulement	● ● ● ○ ○
Bruit du mouvement	● ● ● ● ○
Usure	● ● ● ○ ○
Résistance à l'oxydation	● ● ● ● ●

### Dimensions



### Construction et montage



# LEVINA

5387PJO100P30-13

EAN 4031582370348



BETTER MOBILITY. BETTER LIFE.

## Construction et montage

---

