

LEVINA

5380PJO125P30-13

EAN 4031582370287

Roulette pivotante, Chape en matière synthétique très haute qualité avec composants en acier inoxydable, pivot sur double chemin de billes., Trou central. Corps de roue polypropylène, Bandage: caoutchouc thermoplastique non tachant, moyeu lisse

TENTE

BETTER MOBILITY. BETTER LIFE.



L'image peut différer du produit original

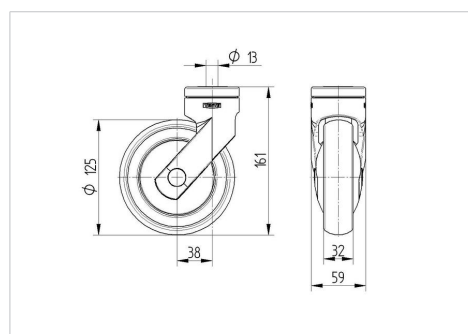
Données techniques

Diamètre de roue	125 mm
Largeur de roue	32 mm
Largeur de la roulette	59 mm
Trou central	13 mm
Diamètre du dôme	59 mm
Déport	38 mm
Diamètre d'encombrement	201 mm
Hauteur	161 mm
Résistance à la température	- 10 / + 40 °C
Norme	EN_12530
Poids	0.45 kg
Rayon d'encombrement	100.5 mm
Dureté du bandage	Shore A 87
Capacité de charge dynamique	100 kg
Capacité de charge statique	200 kg

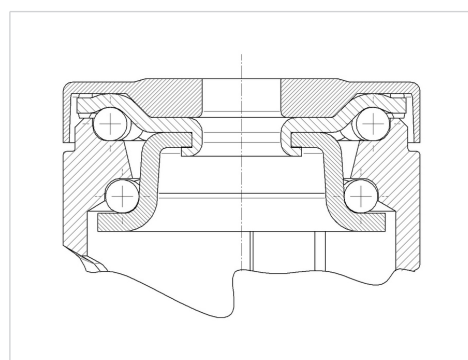
Propriétés

Résistance au roulement	● ● ● ○ ○
Bruit du mouvement	● ● ● ● ○
Usure	● ● ● ○ ○
Résistance à l'oxydation	● ● ● ● ●

Dimensions



Construction et montage



LEVINA

5380PJO125P30-13

EAN 4031582370287



BETTER MOBILITY. BETTER LIFE.

Construction et montage

