

LEVINA

5380PJO100P30-13

EAN 4031582370263

Roulette pivotante, Chape en matière synthétique très haute qualité avec composants en acier inoxydable, pivot sur double chemin de billes., Trou central. Corps de roue polypropylène, Bandage: caoutchouc thermoplastique non tachant, moyeu lisse

TENTE

BETTER MOBILITY. BETTER LIFE.



L'image peut différer du produit original

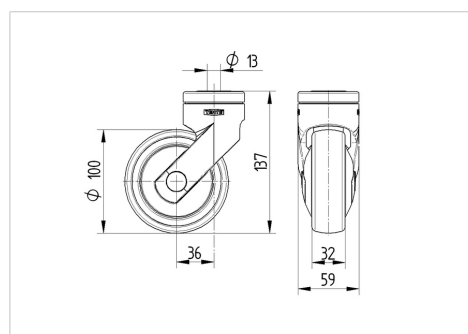
Données techniques

Diamètre de roue	100 mm
Largeur de roue	32 mm
Trou central	13 mm
Déport	36 mm
Diamètre d'encombrement	172 mm
Hauteur	137 mm
Résistance à la température	- 10 / + 40 °C
Norme	EN_12530
Poids	0.432 kg
Rayon d'encombrement	86 mm
Dureté du bandage	Shore A 87
Capacité de charge dynamique	80 kg
Capacité de charge statique	160 kg

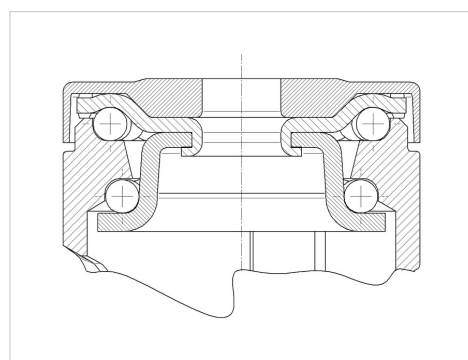
Propriétés

Résistance au roulement	● ● ● ○ ○
Bruit du mouvement	● ● ● ● ○
Usure	● ● ● ○ ○
Résistance à l'oxydation	● ● ● ● ●

Dimensions



Construction et montage



LEVINA

5380PJO100P30-13

EAN 4031582370263



BETTER MOBILITY. BETTER LIFE.

Construction et montage

