

LEVINA

5377PJP125P30-13 grey TFR

EAN 4031582400038

Roulette pivotante à blocage total suiveur, Chape et roue en nylon de haute qualité, pivot sur double rangée de billes, Trou central. Corps de roue polypropylène, Bandage caoutchouc thermoplastique non tachant, avec pare-fils, roulements à billes de précision
Renseignement: Les roulettes sont également disponibles avec frein gris.

TENTE

BETTER MOBILITY. BETTER LIFE.



L'image peut différer du produit original

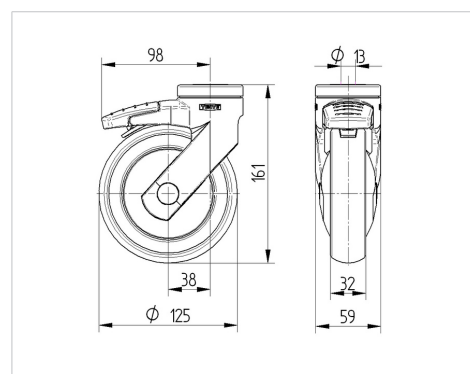
Données techniques

Diamètre de roue	125 mm
Largeur de roue	32 mm
Trou central	13 mm
Déport	38 mm
Diamètre d'encombrement	201 mm
Hauteur	161 mm
Résistance à la température	- 10 / + 40 °C
Norme	EN_12530
Poids	0.573 kg
Rayon d'encombrement	100.5 mm
Dureté du bandage	Shore A 87
Capacité de charge dynamique	100 kg
Capacité de charge statique	200 kg

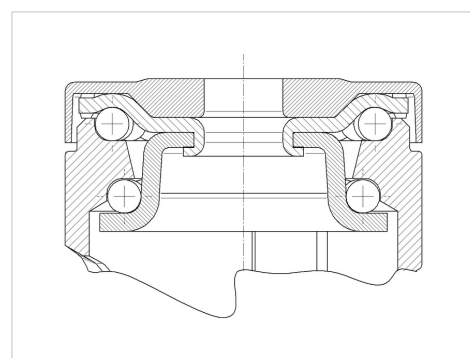
Propriétés

Résistance au roulement	● ● ● ○ ○
Bruit du mouvement	● ● ● ● ○
Usure	● ● ● ○ ○
Résistance à l'oxydation	● ● ● ● ○

Dimensions



Construction et montage



LEVINA

5377PJP125P30-13 grey TFR

EAN 4031582400038



BETTER MOBILITY. BETTER LIFE.

Construction et montage

