

# LEVINA

## 5377PJO125P30-13 TFR

EAN 4031582400298

Roulette pivotante à blocage total suiveur, Chape et roue en nylon de haute qualité, pivot sur double rangée de billes, Trou central. Corps de roue polypropylène, Bandage: caoutchouc thermoplastique non tachant, moyeu lisse

Renseignement: Les roulettes sont également disponibles avec frein gris.

# TENTE

BETTER MOBILITY. BETTER LIFE.



L'image peut différer du produit original

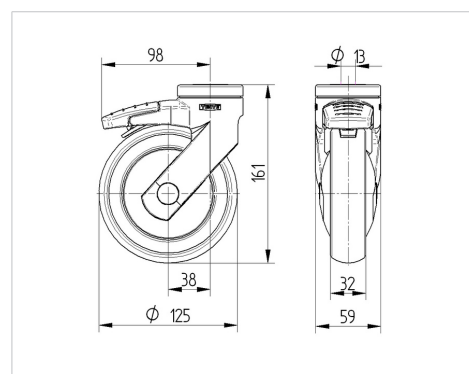
### Données techniques

Diamètre de roue	125 mm
Largeur de roue	32 mm
Trou central	13 mm
Déport	38 mm
Diamètre d'encombrement	201 mm
Hauteur	161 mm
Résistance à la température	- 10 / + 40 °C
Norme	EN_12530
Poids	0.569 kg
Rayon d'encombrement	100.5 mm
Dureté du bandage	Shore A 87
Capacité de charge dynamique	100 kg
Capacité de charge statique	200 kg

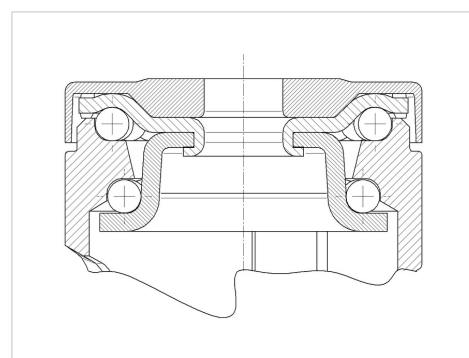
### Propriétés

Résistance au roulement	● ● ● ○ ○
Bruit du mouvement	● ● ● ● ○
Usure	● ● ● ○ ○
Résistance à l'oxydation	● ● ● ● ●

### Dimensions



### Construction et montage



# LEVINA

5377PJO125P30-13 TFR

EAN 4031582400298



BETTER MOBILITY. BETTER LIFE.

## Construction et montage

---

