

LEVINA

5370PJP100P30-13

EAN 4031582347425

Roulette pivotante, Chape et roue en nylon de haute qualité, pivot sur double rangée de billes, Trou central. Corps de roue polypropylène, Bandage caoutchouc thermoplastique non tachant, avec pare-fils, roulements à billes de précision

TENTE

BETTER MOBILITY. BETTER LIFE.



L'image peut différer du produit original

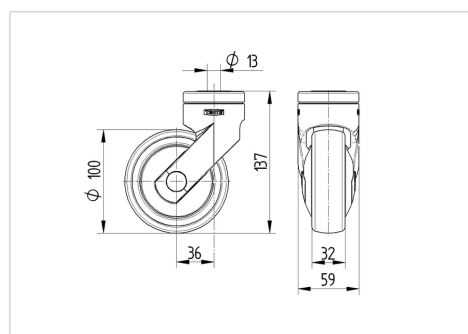
Données techniques

Diamètre de roue	100 mm
Largeur de roue	32 mm
Largeur de la roulette	59 mm
Trou central	13 mm
Diamètre du dôme	59 mm
Déport	36 mm
Diamètre d'encombrement	172 mm
Hauteur	137 mm
Résistance à la température	- 10 / + 40 °C
Norme	EN_12530
Poids	0.426 kg
Rayon d'encombrement	86 mm
Dureté du bandage	Shore A 87
Capacité de charge dynamique	100 kg
Capacité de charge statique	200 kg

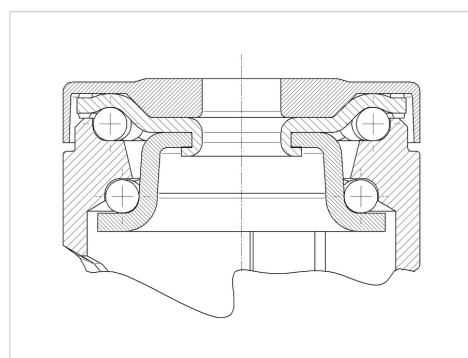
Propriétés

Résistance au roulement	● ● ● ○ ○
Bruit du mouvement	● ● ● ● ○
Usure	● ● ● ○ ○
Résistance à l'oxydation	● ● ● ● ○

Dimensions



Construction et montage



LEVINA

5370PJP100P30-13

EAN 4031582347425



BETTER MOBILITY. BETTER LIFE.

Construction et montage

