

ZETA

4688IEP200P63

EAN 4031582308273

Roulette fixe, Chape en acier, renforcé, Axe de roue boulonné, Fixation à platine.

Corps de roue aluminium, Bandage caoutchouc élastique, vulcanisé, roulements à billes de précision

TENTE

BETTER MOBILITY. BETTER LIFE.

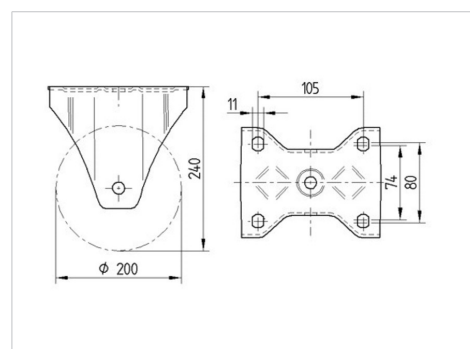


L'image peut différer du produit original

Données techniques

| | |
|------------------------------|----------------|
| Diamètre de roue | 200 mm |
| Largeur de roue | 50 mm |
| Largeur de la roulette | 117 mm |
| Dimension de platine | 137 x 117 mm |
| Distance entre axe | 105 x 80/75 mm |
| Diamètre des trous | 11 mm |
| Hauteur | 240 mm |
| Résistance à la température | - 20 / + 85 °C |
| Norme | EN_12532 |
| Poids | 2.941 kg |
| Dureté du bandage | Shore A 67 |
| Capacité de charge dynamique | 450 kg |
| Capacité de charge statique | 900 kg |

Dimensions



Propriétés

| | |
|--------------------------|-----------|
| Résistance au roulement | ● ● ● ○ ○ |
| Roue silencieuse | ● ● ● ○ ○ |
| Résistance à l'usure | ● ● ● ○ ○ |
| Résistance à l'oxydation | ● ● ● ○ ○ |

ZETA

4688IEP200P63

EAN 4031582308273



BETTER MOBILITY. BETTER LIFE.

Construction et montage

