

ZETA

4687ITP160P63 Conv

EAN 4031582366631

Roulette pivotante à blocage total suiveur, Chape en acier renforcé, pivot sur double rangée de billes sur cuvettes en acier trempé, Axe de roue boulonné, Fixation à platine. Corps de roue: aluminium, Bandage: polyuréthane coulé, roulements à billes de précision

TENTE

BETTER MOBILITY. BETTER LIFE.



L'image peut différer du produit original

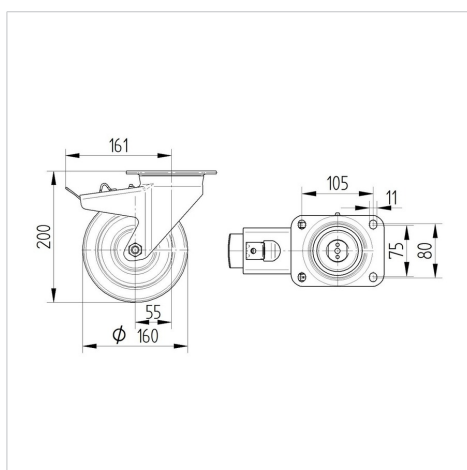
Données techniques

Diamètre de roue	160 mm
Largeur de roue	50 mm
Largeur de la roulette	96 mm
Dimension de platine	137 x 105 mm
Distance entre axe	105 x 80/75 mm
Diamètre des trous	11 mm
Diamètre du dôme	96 mm
Déport	55 mm
Diamètre d'encombrement	322 mm
Hauteur	200 mm
Résistance à la température	- 10 / + 60 °C
Norme	EN_12532
Poids	3.401 kg
Rayon d'encombrement	161 mm
Dureté du bandage	Shore A 92
Capacité de charge dynamique	800 kg
Capacité de charge statique	1600 kg

Propriétés

Résistance au roulement	● ● ● ● ○
Roue silencieuse	● ● ● ○ ○
Résistance à l'usure	● ● ● ● ○
Résistance à l'oxydation	● ● ● ○ ○

Dimensions



Construction et montage



ZETA

4687ITP160P63 Conv

EAN 4031582366631



BETTER MOBILITY. BETTER LIFE.

Construction et montage

