

ZETA

4687ITP125P63 Flat

EAN 4031582050561

Roulette pivotante à blocage total suiveur, Chape en acier renforcé, pivot sur double rangée de billes sur cuvettes en acier trempé, Axe de roue boulonné, Fixation à platine. Corps de roue: aluminium, Bandage: polyuréthane coulé, roulements à billes de précision

TENTE

BETTER MOBILITY. BETTER LIFE.



L'image peut différer du produit original

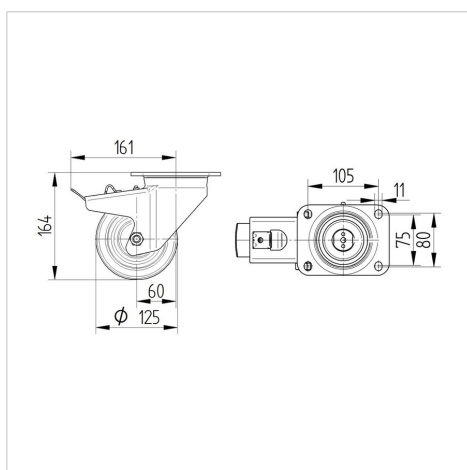
Données techniques

Diamètre de roue	125 mm
Largeur de roue	50 mm
Largeur de la roulette	96 mm
Dimension de platine	137 x 105 mm
Distance entre axe	105 x 80/75 mm
Diamètre des trous	11 mm
Diamètre du dôme	96 mm
Déport	60 mm
Diamètre d'encombrement	322 mm
Hauteur	164 mm
Résistance à la température	- 10 / + 60 °C
Norme	EN_12532
Poids	3.103 kg
Rayon d'encombrement	161 mm
Dureté du bandage	Shore A 92
Capacité de charge dynamique	500 kg
Capacité de charge statique	1000 kg

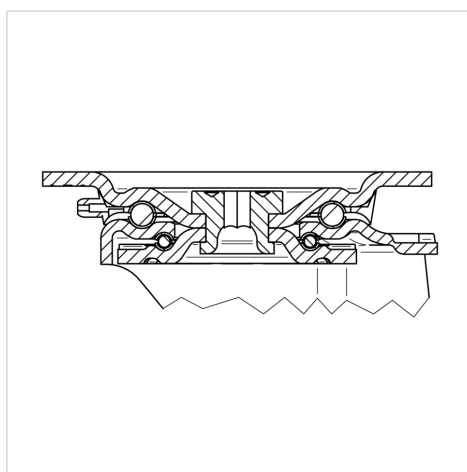
Propriétés

Résistance au roulement	● ● ● ○ ○
Bruit du mouvement	● ● ● ○ ○
Usure	● ● ● ● ○
Résistance à l'oxydation	● ● ● ○ ○

Dimensions



Construction et montage



ZETA

4687ITP125P63 Flat

EAN 4031582050561



BETTER MOBILITY. BETTER LIFE.

Construction et montage

