

# ZETA

## 4687IEP125P63

EAN 4031582308112

Roulette pivotante à blocage total suiveur, Chape en acier renforcé, pivot sur double rangée de billes sur cuvettes en acier trempé, Axe de roue boulonné, Fixation à platine. Corps de roue aluminium, Bandage caoutchouc élastique, vulcanisé, roulements à billes de précision

# TENTE

BETTER MOBILITY. BETTER LIFE.



L'image peut différer du produit original

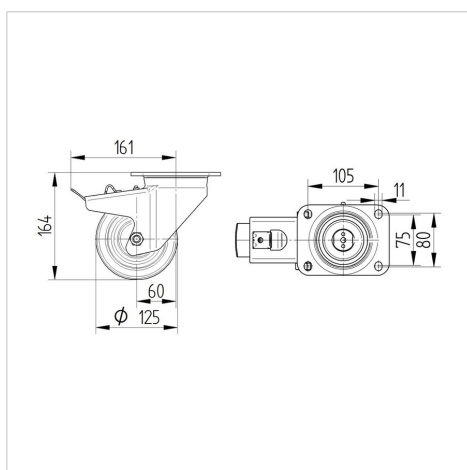
### Données techniques

|                              |                |
|------------------------------|----------------|
| Diamètre de roue             | 125 mm         |
| Largeur de roue              | 50 mm          |
| Largeur de la roulette       | 96 mm          |
| Dimension de platine         | 137 x 105 mm   |
| Distance entre axe           | 105 x 80/75 mm |
| Diamètre des trous           | 11 mm          |
| Diamètre du dôme             | 96 mm          |
| Déport                       | 60 mm          |
| Diamètre d'encombrement      | 322 mm         |
| Hauteur                      | 164 mm         |
| Résistance à la température  | - 20 / + 85 °C |
| Norme                        | EN_12532       |
| Poids                        | 3.175 kg       |
| Rayon d'encombrement         | 161 mm         |
| Dureté du bandage            | Shore A 67     |
| Capacité de charge dynamique | 300 kg         |
| Capacité de charge statique  | 600 kg         |

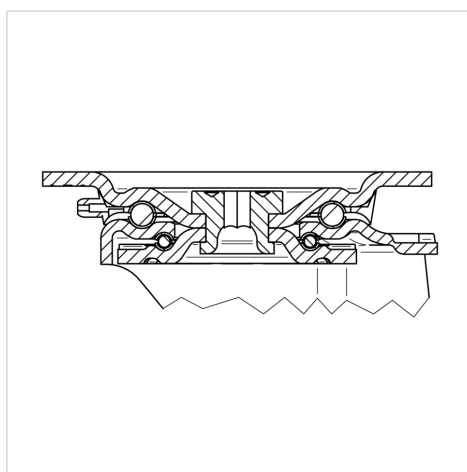
### Propriétés

|                          |           |
|--------------------------|-----------|
| Résistance au roulement  | ● ● ● ○ ○ |
| Bruit du mouvement       | ● ● ● ○ ○ |
| Usure                    | ● ● ● ○ ○ |
| Résistance à l'oxydation | ● ● ● ○ ○ |

### Dimensions



### Construction et montage



# ZETA

4687IEP125P63

EAN 4031582308112



BETTER MOBILITY. BETTER LIFE.

## Construction et montage

