

DELTA

3648ITP200P63

EAN 4031582484366

Roulette fixe, Fourche en acier embouti de forte épaisseur, zingué bleu,
Axe de roue boulonné., Fixation à platine.

Corps de roue: aluminium, Bandage: polyuréthane coulé, roulements à billes de précision



BETTER MOBILITY. BETTER LIFE.

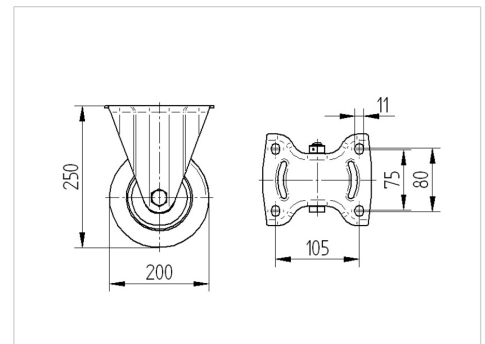


L'image peut différer du produit original

Données techniques

Diamètre de roue	200 mm
Largeur de roue	50 mm
Dimension de platine	137 x 115 mm
Distance entre axe	105 x 80/75 mm
Diamètre des trous	11 mm
Hauteur	250 mm
Résistance à la température	- 20 / + 60 °C
Norme	EN_12532
Poids	2.934 kg
Dureté du bandage	Shore A 92
Capacité de charge dynamique	600 kg
Capacité de charge statique	1200 kg

Dimensions



Propriétés

Résistance au roulement	● ● ● ○ ○
Bruit du mouvement	● ● ● ○ ○
Usure	● ● ● ● ○
Résistance à l'oxydation	● ● ● ○ ○

DELTA

3648ITP200P63

EAN 4031582484366



BETTER MOBILITY. BETTER LIFE.

Construction et montage

