

DELTA

3648ITP160P63 Conv

EAN 4031582366426

Roulette fixe, Fourche en acier embouti de forte épaisseur, zingué bleu,
Axe de roue boulonné., Fixation à platine.

Corps de roue: aluminium, Bandage: polyuréthane coulé, roulements à billes de précision

TENTE

BETTER MOBILITY. BETTER LIFE.

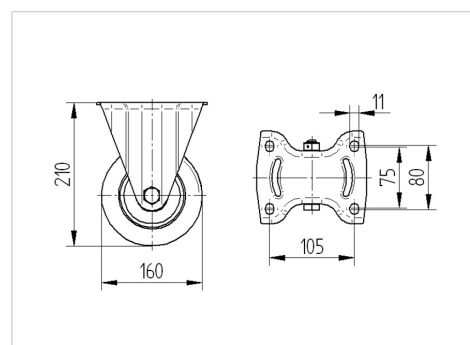


L'image peut différer du produit original

Données techniques

Diamètre de roue	160 mm
Largeur de roue	50 mm
Largeur de la roulette	115 mm
Dimension de platine	137 x 115,0 mm
Distance entre axe	105 x 80/75 mm
Diamètre des trous	11 mm
Diamètre du dôme	115 mm
Hauteur	210 mm
Résistance à la température	- 10 / + 60 °C
Norme	EN_12532
Poids	2.001 kg
Dureté du bandage	Shore A 92
Capacité de charge dynamique	600 kg
Capacité de charge statique	1200 kg

Dimensions



Propriétés

Résistance au roulement	● ● ● ○ ○
Bruit du mouvement	● ● ● ○ ○
Usure	● ● ● ● ○
Résistance à l'oxydation	● ● ● ○ ○

DELTA

3648ITP160P63 Conv

EAN 4031582366426



BETTER MOBILITY. BETTER LIFE.

Construction et montage

