

DELTA

3648ITP125P63 Conv

EAN 4031582366419

Roulette fixe, Fourche en acier embouti de forte épaisseur, zingué bleu,
Axe de roue boulonné., Fixation à platine.

Corps de roue: aluminium, Bandage: polyuréthane coulé, roulements à billes de précision

TENTE

BETTER MOBILITY. BETTER LIFE.

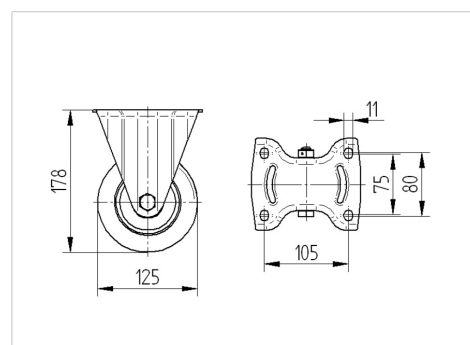


L'image peut différer du produit original

Données techniques

Diamètre de roue	125 mm
Largeur de roue	50 mm
Largeur de la roulette	115 mm
Dimension de platine	137 x 115,0 mm
Distance entre axe	105 x 80/75 mm
Diamètre des trous	11 mm
Diamètre du dôme	115 mm
Hauteur	178 mm
Résistance à la température	- 10 / + 60 °C
Norme	EN_12532
Poids	1.697 kg
Dureté du bandage	Shore A 92
Capacité de charge dynamique	500 kg
Capacité de charge statique	1000 kg

Dimensions



Propriétés

Résistance au roulement	● ● ● ○ ○
Roue silencieuse	● ● ● ○ ○
Résistance à l'usure	● ● ● ● ○
Résistance à l'oxydation	● ● ● ○ ○

DELTA

3648ITP125P63 Conv

EAN 4031582366419



BETTER MOBILITY. BETTER LIFE.

Construction et montage

