

# ALPHA

## 3478UOR125P62

EAN 4031582030457

Roulette fixe, Chape en acier embouti zingué bleu, axe de roue boulonné.,  
Fixation à platine.

Corps de roue polyamide, roulements rouleaux



BETTER MOBILITY. BETTER LIFE.

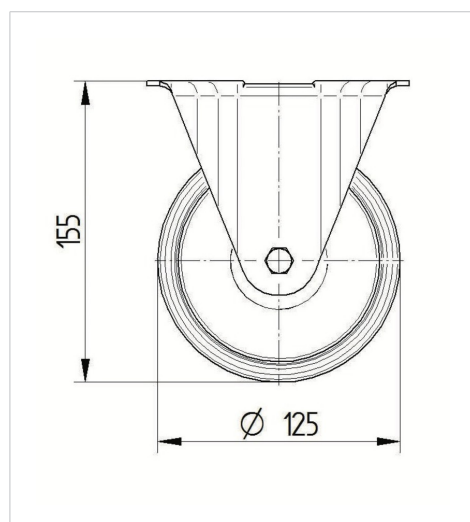


L'image peut différer du produit original

### Données techniques

|                              |                |
|------------------------------|----------------|
| Diamètre de roue             | 125 mm         |
| Largeur de roue              | 40 mm          |
| Largeur de la roulette       | 85 mm          |
| Dimension de platine         | 103 x 85 mm    |
| Distance entre axe           | 80/77 x 60 mm  |
| Diamètre des trous           | 9 mm           |
| Hauteur                      | 155 mm         |
| Résistance à la température  | - 25 / + 80 °C |
| Norme                        | EN_12532       |
| Poids                        | 0.628 kg       |
| Dureté du bandage            | Shore D 75     |
| Capacité de charge dynamique | 250 kg         |
| Capacité de charge statique  | 500 kg         |

### Dimensions



### Propriétés

|                          |           |
|--------------------------|-----------|
| Résistance au roulement  | ● ● ● ○ ○ |
| Bruit du mouvement       | ● ● ● ○ ○ |
| Usure                    | ● ● ● ● ● |
| Résistance à l'oxydation | ● ● ● ○ ○ |

# ALPHA

3478UOR125P62

EAN 4031582030457



BETTER MOBILITY. BETTER LIFE.

## Construction et montage

