

ALPHA

3478PVJ200P63

EAN 4031582378009

Roulette fixe, Chape en acier embouti zingué bleu, axe de roue boulonné.,
Fixation à platine.
corps de roue Polypropylène, bandage caoutchouc semi élastique noir,
roulement rouleaux avec pare-fils



BETTER MOBILITY. BETTER LIFE.

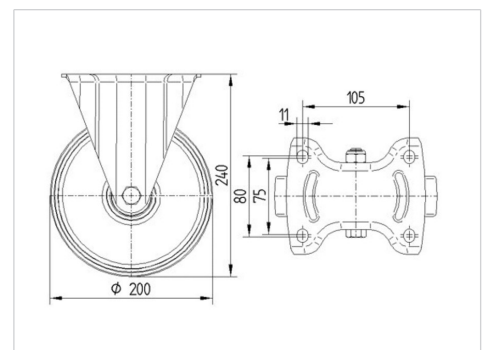


L'image peut différer du produit original

Données techniques

Diamètre de roue	200 mm
Largeur de roue	50 mm
Dimension de platine	137 x 115 mm
Distance entre axe	105 x 80/75 mm
Diamètre des trous	11 mm
Hauteur	240 mm
Résistance à la température	- 20 / + 60 °C
Norme	EN_12532
Poids	2.476 kg
Dureté du bandage	Shore A 85
Capacité de charge dynamique	205 kg
Capacité de charge statique	410 kg

Dimensions



Propriétés

Résistance au roulement	● ● ● ○ ○
Bruit du mouvement	● ● ● ○ ○
Usure	● ● ○ ○ ○
Résistance à l'oxydation	● ● ● ○ ○

ALPHA

3478PVJ200P63

EAN 4031582378009



BETTER MOBILITY. BETTER LIFE.

Construction et montage

