

ALPHA

3478PVH125P62 TFR

EAN 4031582385908

Roulette fixe, Chape en acier embouti zingué bleu, axe de roue boulonné.,
Fixation à platine.

Corps de roue en polypropylène, Bandage en caoutchouc semi élastique
noir, Moyeu lisse, pare fils

TENTE

BETTER MOBILITY. BETTER LIFE.

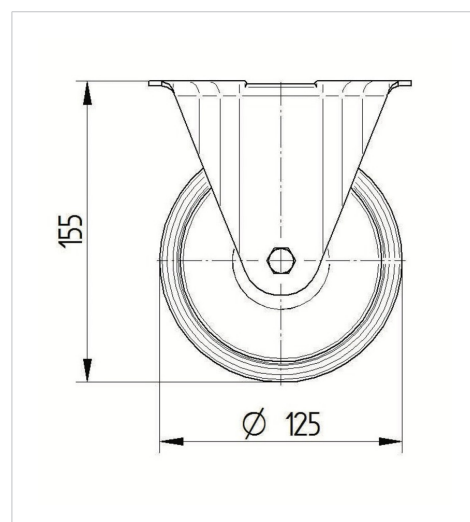


L'image peut différer du produit original

Données techniques

Diamètre de roue	125 mm
Largeur de roue	37 mm
Dimension de platine	103 x 85 mm
Distance entre axe	80/77 x 60 mm
Diamètre des trous	9 mm
Hauteur	155 mm
Résistance à la température	- 20 / + 60 °C
Norme	EN_12532
Poids	0.809 kg
Dureté du bandage	Shore A 85
Capacité de charge dynamique	100 kg
Capacité de charge statique	200 kg

Dimensions



Propriétés

Résistance au roulement	● ● ○ ○ ○
Bruit du mouvement	● ● ● ○ ○
Usure	● ● ○ ○ ○
Résistance à l'oxydation	● ● ● ○ ○

ALPHA

3478PVH125P62 TFR

EAN 4031582385908



BETTER MOBILITY. BETTER LIFE.

Construction et montage

