

ALPHA

3478POR100P62 RAL9011

EAN 4031582030402

Roulette fixe, Chape en acier embouti zingué bleu, axe de roue boulonné.,
Fixation à platine.

Corps de roue polypropylène, roulements rouleaux



BETTER MOBILITY. BETTER LIFE.

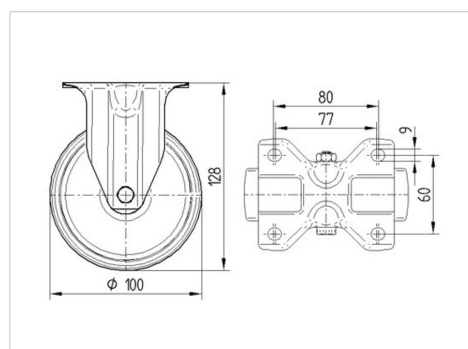


L'image peut différer du produit original

Données techniques

Diamètre de roue	100 mm
Largeur de roue	36 mm
Largeur de la roulette	85 mm
Dimension de platine	103 x 85 mm
Distance entre axe	80/77 x 60 mm
Diamètre des trous	9 mm
Hauteur	128 mm
Résistance à la température	- 20 / + 60 °C
Norme	EN_12532
Poids	0.366 kg
Dureté du bandage	Shore D 65
Capacité de charge dynamique	160 kg
Capacité de charge statique	320 kg

Dimensions



Propriétés

Résistance au roulement	● ● ● ○ ○
Bruit du mouvement	● ● ● ○ ○
Usure	● ● ● ● ●
Résistance à l'oxydation	● ● ● ○ ○

ALPHA

3478POR100P62 RAL9011

EAN 4031582030402



BETTER MOBILITY. BETTER LIFE.

Construction et montage

