

ALPHA

3478ITP100P62

EAN 4031582306408

Roulette fixe, Chape en acier embouté zingué bleu, axe de roue boulonné.,
Fixation à platine.

Corps de roue: aluminium, Bandage: polyuréthane coulé, roulements à billes de précision



BETTER MOBILITY. BETTER LIFE.

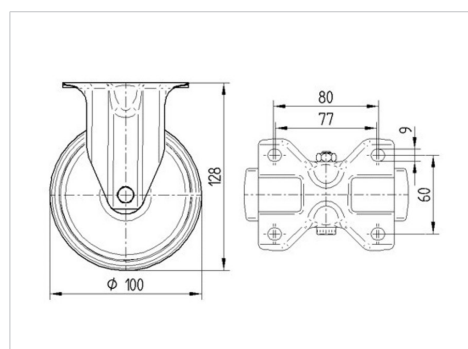


L'image peut différer du produit original

Données techniques

Diamètre de roue	100 mm
Largeur de roue	40 mm
Largeur de la roulette	85 mm
Dimension de platine	103 x 85 mm
Distance entre axe	80/77 x 60 mm
Diamètre des trous	9 mm
Hauteur	128 mm
Résistance à la température	- 10 / + 60 °C
Norme	EN_12532
Poids	0.681 kg
Dureté du bandage	Shore A 92
Capacité de charge dynamique	250 kg
Capacité de charge statique	500 kg

Dimensions



Propriétés

Résistance au roulement	● ● ● ○ ○
Roue silencieuse	● ● ● ○ ○
Résistance à l'usure	● ● ● ● ○
Résistance à l'oxydation	● ● ● ○ ○

ALPHA

3478ITP100P62

EAN 4031582306408



BETTER MOBILITY. BETTER LIFE.

Construction et montage

