

ALPHA

3478IEP200P63 TFR

EAN 4031582388442

Roulette fixe, Chape en acier embouti zingué bleu, axe de roue boulonné.,
Fixation à platine.

Corps de roue aluminium, Bandage caoutchouc élastique, vulcanisé,
roulements à billes de précision

TENTE

BETTER MOBILITY. BETTER LIFE.

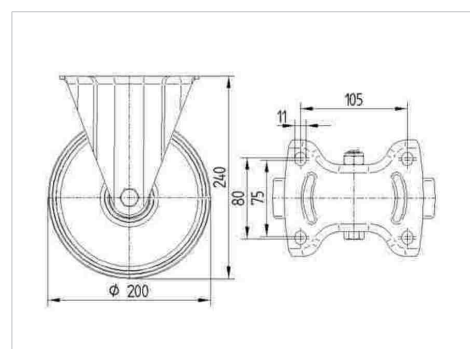


L'image peut différer du produit original

Données techniques

Diamètre de roue	200 mm
Largeur de roue	50 mm
Dimension de platine	137 x 115 mm
Distance entre axe	105 x 80/75 mm
Diamètre des trous	11 mm
Hauteur	240 mm
Résistance à la température	- 20 / + 85 °C
Norme	EN_12532
Dureté du bandage	Shore A 67
Capacité de charge dynamique	400 kg
Capacité de charge statique	800 kg

Dimensions



Propriétés

Résistance au roulement	● ● ● ○ ○
Bruit du mouvement	● ● ● ○ ○
Usure	● ● ● ○ ○
Résistance à l'oxydation	● ● ● ○ ○

ALPHA

3478IEP200P63 TFR

EAN 4031582388442



BETTER MOBILITY. BETTER LIFE.

Construction et montage

