

# ALPHA

## 3477UOR125P62

EAN 4031582050530

Roulette pivotante à blocage total suiveur, Chape en acier embouti, Finition zinguée, Pivot sur double chemin de billes, Axe de roue boulonné, Joint de protection du pivot, Fixation à platine. Corps de roue polyamide, roulements rouleaux

# TENTE

BETTER MOBILITY. BETTER LIFE.



L'image peut différer du produit original

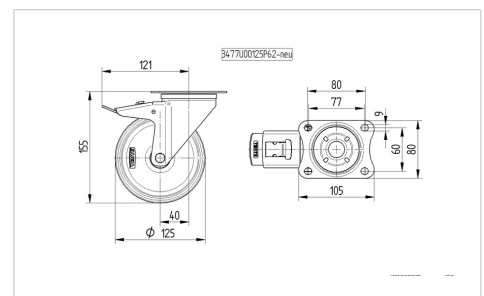
### Données techniques

Diamètre de roue	125 mm
Largeur de roue	40 mm
Largeur de la roulette	75 mm
Dimension de platine	105 x 80 mm
Distance entre axe	80/77 x 60 mm
Diamètre des trous	9 mm
Diamètre du dôme	75 mm
Déport	40 mm
Diamètre d'encombrement	246 mm
Hauteur	155 mm
Résistance à la température	- 25 / + 80 °C
Norme	EN_12532
Poids	1.074 kg
Rayon d'encombrement	123 mm
Dureté du bandage	Shore D 75
Capacité de charge dynamique	250 kg
Capacité de charge statique	500 kg

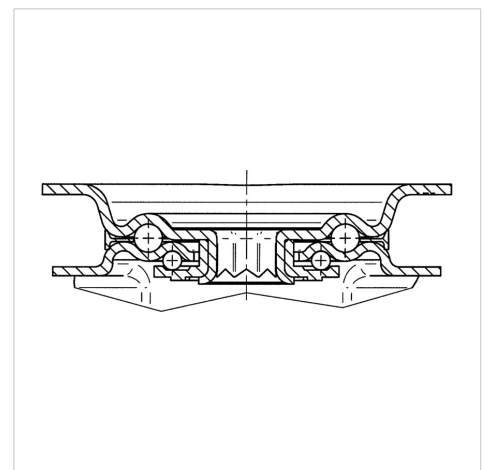
### Propriétés

Résistance au roulement	● ● ● ○ ○
Bruit du mouvement	● ● ● ○ ○
Usure	● ● ● ● ●
Résistance à l'oxydation	● ● ● ○ ○

### Dimensions



### Construction et montage



# ALPHA

3477UOR125P62

EAN 4031582050530



BETTER MOBILITY. BETTER LIFE.

## Construction et montage

---

