

ALPHA

3477ITP100P62

EAN 4031582305197

Roulette pivotante à blocage total suiveur, Chape en acier embouti, Finition zinguée, Pivot sur double chemin de billes, Axe de roue boulonné, Joint de protection du pivot, Fixation à platine. Corps de roue: aluminium, Bandage: polyuréthane coulé, roulements à billes de précision

TENTE

BETTER MOBILITY. BETTER LIFE.



L'image peut différer du produit original

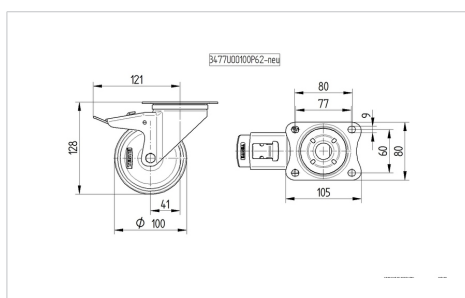
Données techniques

Diamètre de roue	100 mm
Largeur de roue	40 mm
Largeur de la roulette	75 mm
Dimension de platine	105 x 80 mm
Distance entre axe	80/77 x 60 mm
Diamètre des trous	9 mm
Diamètre du dôme	75 mm
Déport	41 mm
Diamètre d'encombrement	246 mm
Hauteur	128 mm
Résistance à la température	- 10 / + 60 °C
Norme	EN_12532
Poids	1.175 kg
Rayon d'encombrement	123 mm
Dureté du bandage	Shore A 92
Capacité de charge dynamique	250 kg
Capacité de charge statique	500 kg

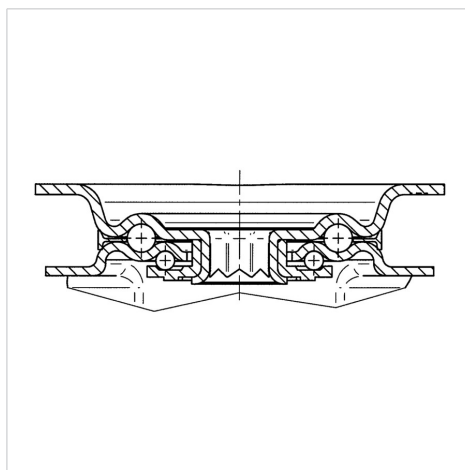
Propriétés

Résistance au roulement	● ● ● ○ ○
Bruit du mouvement	● ● ● ○ ○
Usure	● ● ● ● ○
Résistance à l'oxydation	● ● ● ○ ○

Dimensions



Construction et montage



ALPHA

3477ITP100P62

EAN 4031582305197



BETTER MOBILITY. BETTER LIFE.

Construction et montage

