

ALPHA

3477IEP200P63 TFR

EAN 4031582388466

Roulette pivotante à blocage total suiveur, Chape en acier embouti, Finition zinguée, Pivot sur double chemin de billes, Axe de roue boulonné, Joint de protection du pivot, Fixation à platine. Corps de roue aluminium, Bandage caoutchouc élastique, vulcanisé, roulements à billes de précision

TENTE

BETTER MOBILITY. BETTER LIFE.



L'image peut différer du produit original

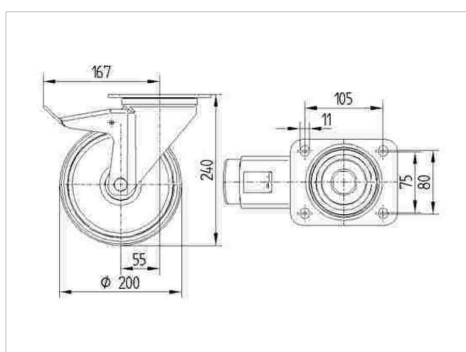
Données techniques

Diamètre de roue	200 mm
Largeur de roue	50 mm
Dimension de platine	137 x 105 mm
Distance entre axe	105 x 80/75 mm
Diamètre des trous	11 mm
Déport	55 mm
Diamètre d'encombrement	334 mm
Hauteur	240 mm
Résistance à la température	- 20 / + 85 °C
Norme	EN_12532
Poids	3.53 kg
Rayon d'encombrement	167 mm
Dureté du bandage	Shore 67 A
Capacité de charge dynamique	400 kg
Capacité de charge statique	800 kg

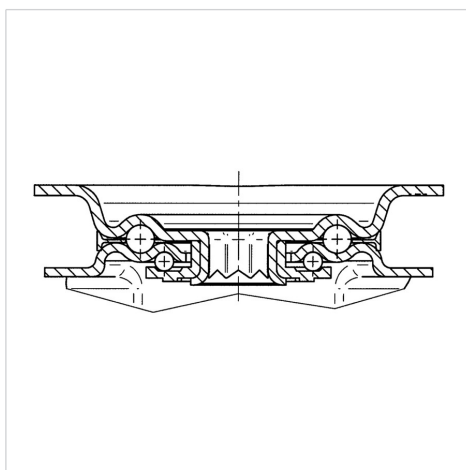
Propriétés

Résistance au roulement	● ● ● ○ ○
Bruit du mouvement	● ● ● ○ ○
Usure	● ● ● ○ ○
Résistance à l'oxydation	● ● ● ○ ○

Dimensions



Construction et montage



ALPHA

3477IEP200P63 TFR

EAN 4031582388466



BETTER MOBILITY. BETTER LIFE.

Construction et montage

