

ALPHA

3477HUR100P62 black TFR

EAN 4031582400083

Roulette pivotante à blocage total suiveur, Chape en acier embouti, Finition zinguée, Pivots sur double chemin de billes, Axe de roue boulonné, Joint de protection du pivot, Fixation à platine. Roue "SYNTECH" hybride, corps de roue et bandage en polyamide, avec anneau central en caoutchouc élastique, réduisant le bruit, roulements rouleaux

TENTE

BETTER MOBILITY. BETTER LIFE.



L'image peut différer du produit original

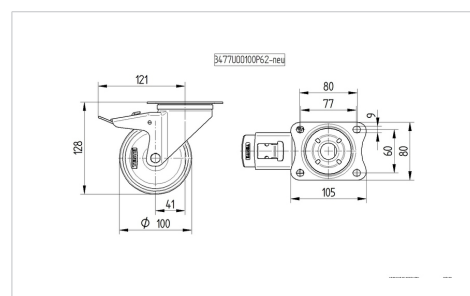
Données techniques

Diamètre de roue	100 mm
Largeur de roue	36 mm
Dimension de platine	105 x 80 mm
Distance entre axe	80/77 x 60 mm
Diamètre des trous	9 mm
Déport	41 mm
Diamètre d'encombrement	246 mm
Hauteur	128 mm
Résistance à la température	- 20 / + 60 °C
Norme	EN_12532
Poids	1.178 kg
Rayon d'encombrement	123 mm
Dureté du bandage	Shore D 75
Capacité de charge dynamique	160 kg
Capacité de charge statique	320 kg

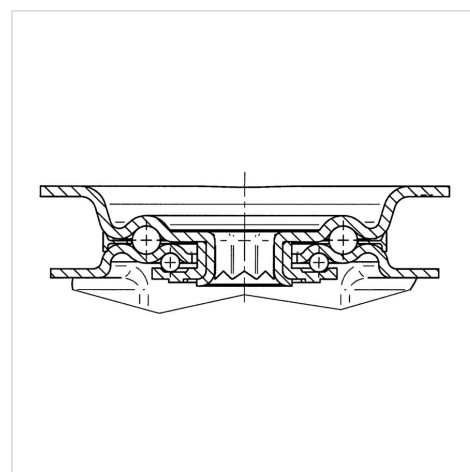
Propriétés

Résistance au roulement	● ● ● ○ ○
Bruit du mouvement	● ● ● ● ●
Usure	● ● ● ○ ○
Résistance à l'oxydation	● ● ● ○ ○

Dimensions



Construction et montage



ALPHA

3477HUR100P62 black TFR

EAN 4031582400083



BETTER MOBILITY. BETTER LIFE.

Construction et montage

