

ALPHA

3470ITP200P63

EAN 4031582380613

Roulette pivotante, Chape en acier embouti, Finition zinguée, Pivot sur double chemin de billes, Axe de roue boulonné, Joint de protection du pivot, Fixation à platine. Corps de roue: aluminium, Bandage: polyuréthane coulé, roulements à billes de précision

TENTE

BETTER MOBILITY. BETTER LIFE.



L'image peut différer du produit original

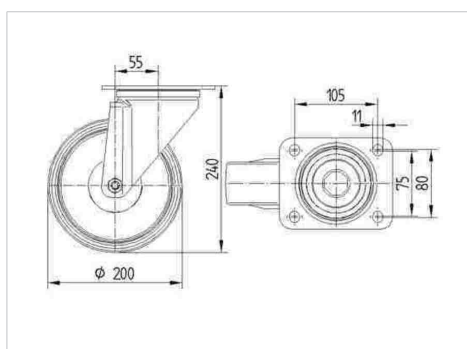
Données techniques

| | |
|------------------------------|----------------|
| Diamètre de roue | 200 mm |
| Largeur de roue | 50 mm |
| Largeur de la roulette | 96 mm |
| Dimension de platine | 137 x 105 mm |
| Distance entre axe | 105 x 80/75 mm |
| Diamètre des trous | 11 mm |
| Diamètre du dôme | 96 mm |
| Déport | 55 mm |
| Diamètre d'encombrement | 310 mm |
| Hauteur | 240 mm |
| Résistance à la température | - 10 / + 60 °C |
| Norme | EN_12532 |
| Poids | 2.728 kg |
| Rayon d'encombrement | 155 mm |
| Dureté du bandage | Shore A 92 |
| Capacité de charge dynamique | 350 kg |
| Capacité de charge statique | 700 kg |

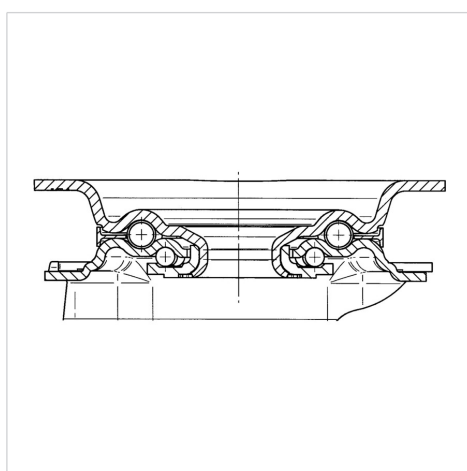
Propriétés

| | |
|--------------------------|-----------|
| Résistance au roulement | ● ● ● ○ ○ |
| Bruit du mouvement | ● ● ● ○ ○ |
| Usure | ● ● ● ● ○ |
| Résistance à l'oxydation | ● ● ● ○ ○ |

Dimensions



Construction et montage



ALPHA

3470ITP200P63

EAN 4031582380613



BETTER MOBILITY. BETTER LIFE.

Construction et montage

