

# ALPHA

## 3470ITP125P63 TFR

EAN 4031582485622

Roulette pivotante, Chape en acier embouti, Finition zinguée, Pivot sur double chemin de billes, Axe de roue boulonné, Joint de protection du pivot, Fixation à platine. Corps de roue: aluminium, Bandage: polyuréthane coulé, roulements à billes de précision



BETTER MOBILITY. BETTER LIFE.



L'image peut différer du produit original

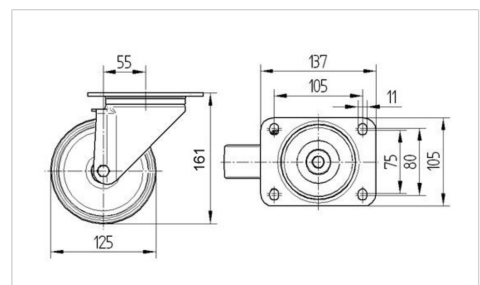
### Données techniques

Diamètre de roue	125 mm
Largeur de roue	50 mm
Dimension de platine	137 x 105 mm
Distance entre axe	105 x 80/75 mm
Diamètre des trous	11 mm
Déport	55 mm
Diamètre d'encombrement	235 mm
Hauteur	161 mm
Résistance à la température	-10 / +60 °C
Norme	EN_12532
Poids	2.115 kg
Rayon d'encombrement	117.5 mm
Dureté du bandage	Shore A 92
Capacité de charge dynamique	300 kg
Capacité de charge statique	600 kg

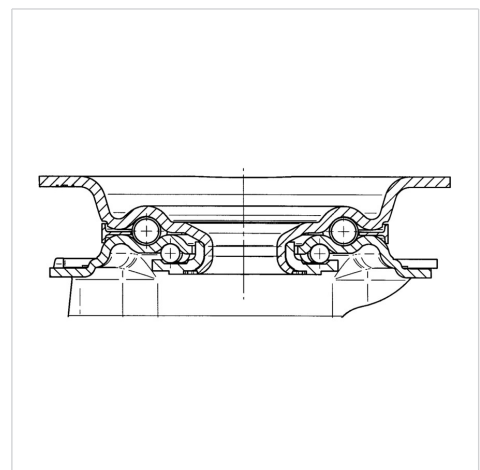
### Propriétés

Résistance au roulement	● ● ● ○ ○
Bruit du mouvement	● ● ● ○ ○
Usure	● ● ● ● ○
Résistance à l'oxydation	● ● ● ○ ○

### Dimensions



### Construction et montage



# ALPHA

3470ITP125P63 TFR

EAN 4031582485622



BETTER MOBILITY. BETTER LIFE.

## Construction et montage

