

ALPHA

3377PVJ160P63 TFR

EAN 4031582385922

Roulette pivotante à blocage total suiveur, Chape en acier embouti, Finition zinguée, Pivot sur double chemin de billes, Axe de roue boulonné, Fixation à platine. corps de roue Polypropylène, bandage caoutchouc semi élastique noir, roulement rouleaux avec pare-fils



BETTER MOBILITY. BETTER LIFE.



L'image peut différer du produit original

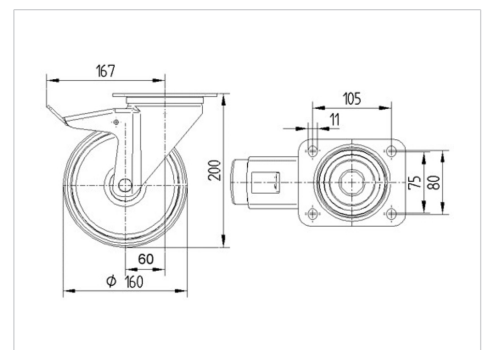
Données techniques

Diamètre de roue	160 mm
Largeur de roue	40 mm
Dimension de platine	137 x 105 mm
Distance entre axe	105 x 80/75 mm
Diamètre des trous	11 mm
Déport	57.5 mm
Diamètre d'encombrement	334 mm
Hauteur	200 mm
Résistance à la température	- 20 / + 60 °C
Norme	EN_12532
Poids	2.281 kg
Rayon d'encombrement	167 mm
Dureté du bandage	Shore A 85
Capacité de charge dynamique	135 kg
Capacité de charge statique	270 kg

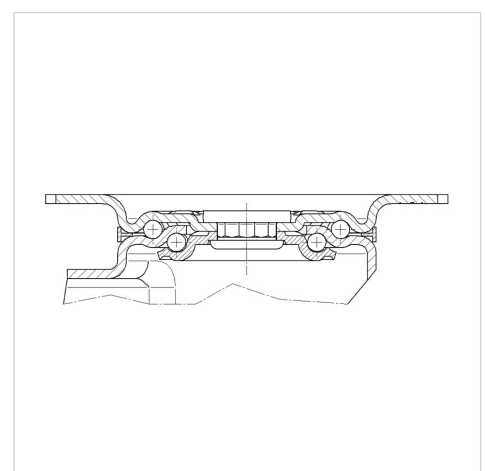
Propriétés

Résistance au roulement	● ● ○ ○ ○
Bruit du mouvement	● ● ● ○ ○
Usure	● ● ○ ○ ○
Résistance à l'oxydation	● ● ● ○ ○

Dimensions



Construction et montage



ALPHA

3377PVJ160P63 TFR

EAN 4031582385922



BETTER MOBILITY. BETTER LIFE.

Construction et montage

