

ALPHA

3377PVH100P62 TFR

EAN 4031582385885

Roulette pivotante à blocage total suiveur, Chape en acier embouti, Finition zinguée, Pivot sur double chemin de billes, Axe de roue boulonné, Fixation à platine. Corps de roue en polypropylène, Bandage en caoutchouc semi élastique noir, Moyeu lisse, pare fils

TENTE

BETTER MOBILITY. BETTER LIFE.



L'image peut différer du produit original

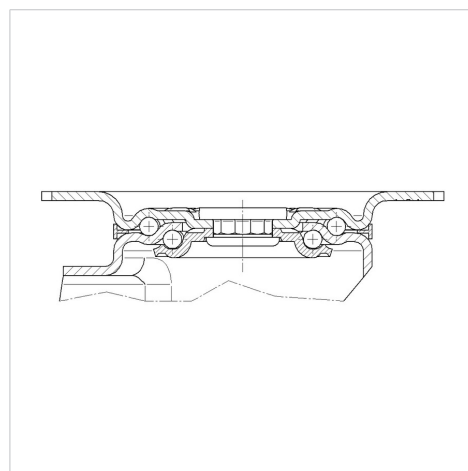
Données techniques

Diamètre de roue	100 mm
Largeur de roue	35 mm
Dimension de platine	105 x 85 mm
Distance entre axe	80/77 x 60 mm
Diamètre des trous	9 mm
Déport	41 mm
Diamètre d'encombrement	233 mm
Hauteur	128 mm
Résistance à la température	- 20 / + 60 °C
Norme	EN_12532
Poids	0.941 kg
Rayon d'encombrement	116.5 mm
Dureté du bandage	Shore A 85
Capacité de charge dynamique	75 kg
Capacité de charge statique	140 kg

Propriétés

Résistance au roulement	● ● ○ ○ ○
Bruit du mouvement	● ● ● ○ ○
Usure	● ● ○ ○ ○
Résistance à l'oxydation	● ● ● ○ ○

Construction et montage



ALPHA

3377PVH100P62 TFR

EAN 4031582385885



BETTER MOBILITY. BETTER LIFE.

Construction et montage

