

# ALPHA

**3377POR125P62 RAL9011**

EAN 4031582360820

Roulette pivotante à blocage total suiveur, Chape en acier embouti, Finition zinguée, Pivot sur double chemin de billes, Axe de roue boulonné, Fixation à platine. Corps de roue polypropylène, roulements rouleaux

**TENTE**

BETTER MOBILITY. BETTER LIFE.

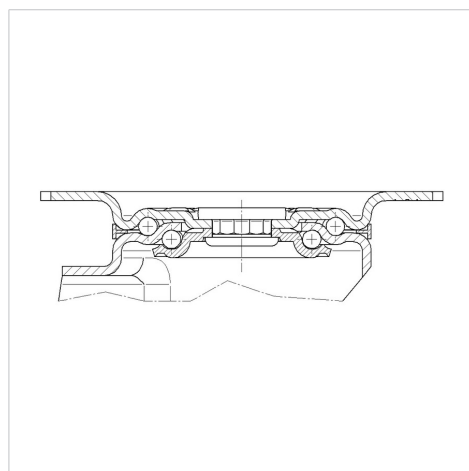


L'image peut différer du produit original

## Données techniques

Diamètre de roue	125 mm
Largeur de roue	40 mm
Dimension de platine	105 x 85 mm
Distance entre axe	80/77 x 60 mm
Diamètre des trous	9 mm
Déport	40 mm
Diamètre d'encombrement	233 mm
Hauteur	155 mm
Résistance à la température	- 20 / + 60 °C
Norme	EN_12532
Poids	1.042 kg
Rayon d'encombrement	116.5 mm
Dureté du bandage	Shore D 65
Capacité de charge dynamique	125 kg
Capacité de charge statique	200 kg

## Construction et montage



## Propriétés

Résistance au roulement	● ● ● ○ ○
Bruit du mouvement	● ● ● ○ ○
Usure	● ● ● ● ●
Résistance à l'oxydation	● ● ● ○ ○

# ALPHA

3377POR125P62 RAL9011

EAN 4031582360820



BETTER MOBILITY. BETTER LIFE.

## Construction et montage

