

ALPHA

3377POR100P62 RAL9011

EAN 4031582360813

Roulette pivotante à blocage total suiveur, Chape en acier embouti, Finition zinguée, Pivot sur double chemin de billes, Axe de roue boulonné, Fixation à platine. Corps de roue polypropylène, roulements rouleaux

TENTE

BETTER MOBILITY. BETTER LIFE.

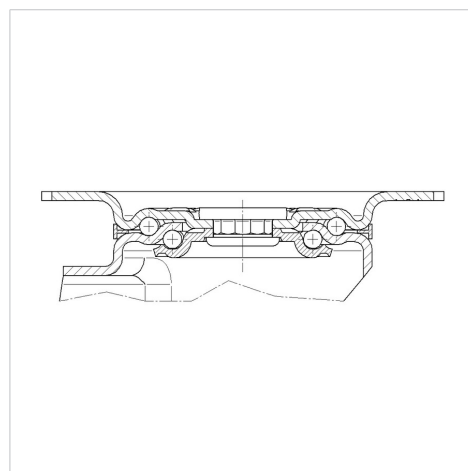


L'image peut différer du produit original

Données techniques

Diamètre de roue	100 mm
Largeur de roue	36 mm
Dimension de platine	105 x 85 mm
Distance entre axe	80/77 x 60 mm
Diamètre des trous	9 mm
Déport	41 mm
Diamètre d'encombrement	233 mm
Hauteur	128 mm
Résistance à la température	- 20 / + 60 °C
Norme	EN_12532
Poids	0.93 kg
Rayon d'encombrement	116.5 mm
Dureté du bandage	Shore D 65
Capacité de charge dynamique	100 kg
Capacité de charge statique	200 kg

Construction et montage



Propriétés

Résistance au roulement	● ● ● ○ ○
Bruit du mouvement	● ● ● ○ ○
Usure	● ● ● ● ●
Résistance à l'oxydation	● ● ● ○ ○

ALPHA

3377POR100P62 RAL9011

EAN 4031582360813



BETTER MOBILITY. BETTER LIFE.

Construction et montage

