

# ALPHA

**3377POR080x30P62 RAL9011 TFR**

EAN 4031582523300

Roulette pivotante à blocage total suiveur, Chape en acier embouti,  
Finition zinguée, Pivot sur double chemin de billes, Axe de roue boulonné  
Corps de roue polypropylène, roulements rouleaux

**TENTE**

BETTER MOBILITY. BETTER LIFE.



L'image peut différer du produit original

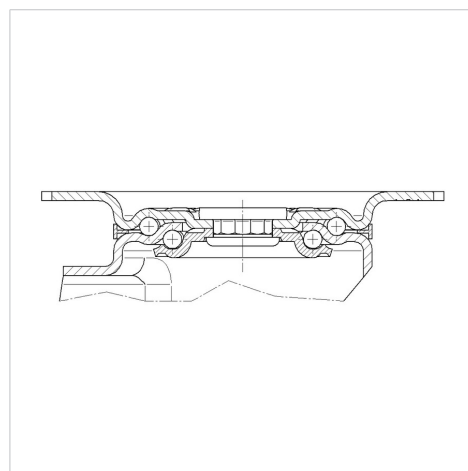
## Données techniques

Diamètre de roue	80 mm
Largeur de roue	30 mm
Dimension de platine	105 x 85 mm
Distance entre axe	80/77 x 60 mm
Diamètre des trous	9 mm
Déport	44.5 mm
Diamètre d'encombrement	233 mm
Hauteur	108 mm
Résistance à la température	- 20 / + 60 °C
Norme	EN_12532
Poids	0.77 kg
Rayon d'encombrement	116.5 mm
Dureté du bandage	Shore D 65
Capacité de charge dynamique	70 kg
Capacité de charge statique	140 kg

## Propriétés

Résistance au roulement	● ● ● ○ ○
Bruit du mouvement	● ● ● ○ ○
Usure	● ● ● ● ●
Résistance à l'oxydation	● ● ● ○ ○

## Construction et montage



# ALPHA

3377POR080x30P62 RAL9011 TFR

EAN 4031582523300



BETTER MOBILITY. BETTER LIFE.

## Construction et montage

