

ALPHA

3377PJO080P62 TFR

EAN 4031582397772

Roulette pivotante à blocage total suiveur, Chape en acier embouti, Finition zinguée, Pivot sur double chemin de billes, Axe de roue boulonné, Fixation à platine. Corps de roue polypropylène, Bandage: caoutchouc thermoplastique non tachant, moyeu lisse

TENTE

BETTER MOBILITY. BETTER LIFE.

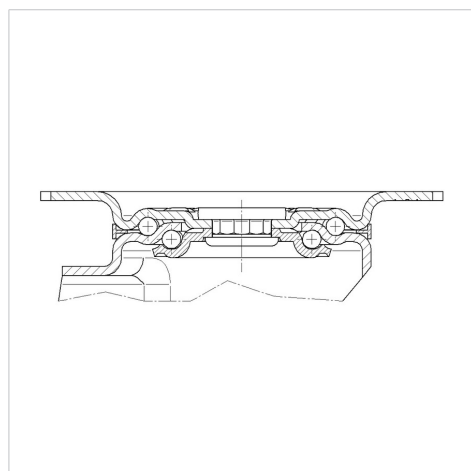


L'image peut différer du produit original

Données techniques

Diamètre de roue	80 mm
Largeur de roue	28 mm
Dimension de platine	105 x 85 mm
Distance entre axe	80/77 x 60 mm
Diamètre des trous	9 mm
Déport	44.5 mm
Diamètre d'encombrement	234 mm
Hauteur	108 mm
Résistance à la température	- 20 / + 60 °C
Norme	EN_12532
Poids	0.784 kg
Rayon d'encombrement	117 mm
Dureté du bandage	Shore A 87
Capacité de charge dynamique	70 kg
Capacité de charge statique	140 kg

Construction et montage



Propriétés

Résistance au roulement	● ● ● ○ ○
Bruit du mouvement	● ● ● ○ ○
Usure	● ● ● ○ ○
Résistance à l'oxydation	● ● ● ○ ○

ALPHA

3377PJO080P62 TFR

EAN 4031582397772



BETTER MOBILITY. BETTER LIFE.

Construction et montage

