

ALPHA

3370PVH080P62 TFR

EAN 4031582385571

Roulette pivotante, Chape en acier embouti, Finition zinguée, Pivot sur double chemin de billes, Axe de roue boulonné, Fixation à platine. Corps de roue en polypropylène, Bandage en caoutchouc semi élastique noir, Moyeu lisse, pare fils

TENTE

BETTER MOBILITY. BETTER LIFE.



L'image peut différer du produit original

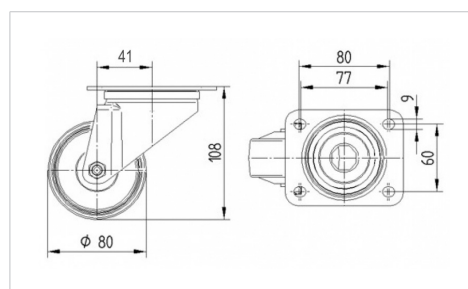
Données techniques

Diamètre de roue	80 mm
Largeur de roue	35 mm
Dimension de platine	105 x 85 mm
Distance entre axe	80/77 x 60 mm
Diamètre des trous	9 mm
Déport	44.5 mm
Diamètre d'encombrement	169 mm
Hauteur	108 mm
Résistance à la température	- 20 / + 60 °C
Norme	EN_12532
Poids	0.643 kg
Rayon d'encombrement	84.5 mm
Dureté du bandage	Shore A 85
Capacité de charge dynamique	70 kg
Capacité de charge statique	140 kg

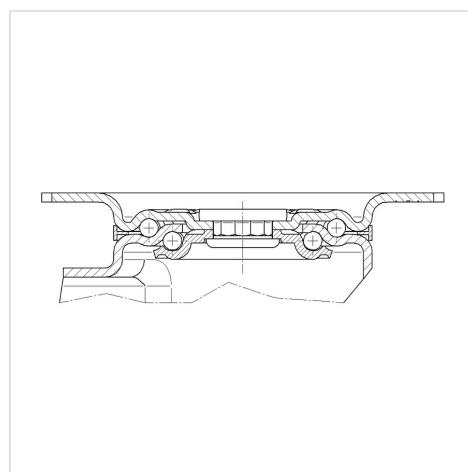
Propriétés

Résistance au roulement	● ● ○ ○ ○
Bruit du mouvement	● ● ● ○ ○
Usure	● ● ○ ○ ○
Résistance à l'oxydation	● ● ● ○ ○

Dimensions



Construction et montage



ALPHA

3370PVH080P62 TFR

EAN 4031582385571



BETTER MOBILITY. BETTER LIFE.

Construction et montage

