

ALPHA

3370POR125P62 RAL9011

EAN 4031582360783

Roulette pivotante, Chape en acier embouti, Finition zinguée, Pivot sur double chemin de billes, Axe de roue boulonné, Fixation à platine. Corps de roue polypropylène, roulements rouleaux

TENTE

BETTER MOBILITY. BETTER LIFE.



L'image peut différer du produit original

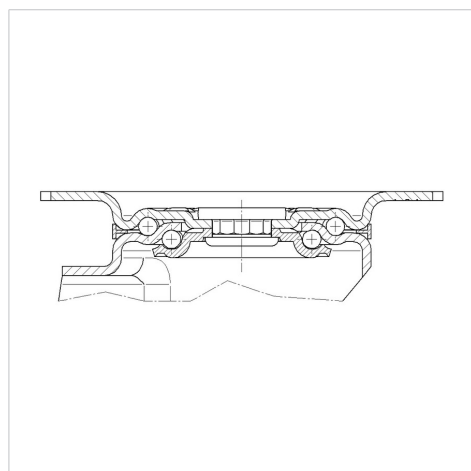
Données techniques

Diamètre de roue	125 mm
Largeur de roue	40 mm
Dimension de platine	105 x 85 mm
Distance entre axe	80/77 x 60 mm
Diamètre des trous	9 mm
Déport	40 mm
Diamètre d'encombrement	205 mm
Hauteur	155 mm
Résistance à la température	- 20 / + 60 °C
Norme	EN_12532
Poids	0.862 kg
Rayon d'encombrement	102.5 mm
Dureté du bandage	Shore D 65
Capacité de charge dynamique	125 kg
Capacité de charge statique	200 kg

Propriétés

Résistance au roulement	● ● ● ○ ○
Bruit du mouvement	● ● ● ○ ○
Usure	● ● ● ● ●
Résistance à l'oxydation	● ● ● ○ ○

Construction et montage



ALPHA

3370POR125P62 RAL9011

EAN 4031582360783



BETTER MOBILITY. BETTER LIFE.

Construction et montage

