

# ALPHA

## 3370POR100P62 RAL9011

EAN 4031582360806

Roulette pivotante, Chape en acier embouti, Finition zinguée, Pivot sur double chemin de billes, Axe de roue boulonné, Fixation à platine. Corps de roue polypropylène, roulements rouleaux

# TENTE

BETTER MOBILITY. BETTER LIFE.

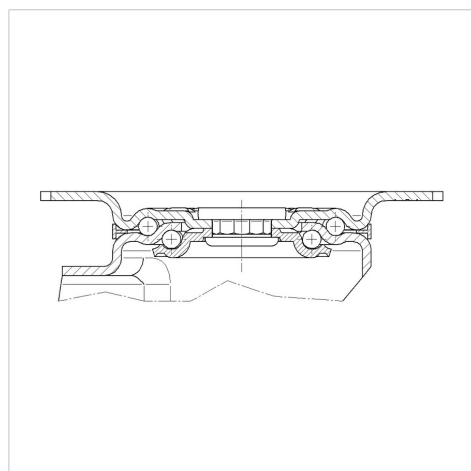


L'image peut différer du produit original

### Données techniques

Diamètre de roue	100 mm
Largeur de roue	36 mm
Dimension de platine	105 x 85 mm
Distance entre axe	80/77 x 60 mm
Diamètre des trous	9 mm
Déport	41 mm
Diamètre d'encombrement	182 mm
Hauteur	128 mm
Résistance à la température	- 20 / + 60 °C
Norme	EN_12532
Poids	0.702 kg
Rayon d'encombrement	91 mm
Dureté du bandage	Shore D 65
Capacité de charge dynamique	100 kg
Capacité de charge statique	200 kg

### Construction et montage



### Propriétés

Résistance au roulement	● ● ● ○ ○
Bruit du mouvement	● ● ● ○ ○
Usure	● ● ● ● ●
Résistance à l'oxydation	● ● ● ○ ○

# ALPHA

3370POR100P62 RAL9011

EAN 4031582360806



BETTER MOBILITY. BETTER LIFE.

## Construction et montage

