

ALPHA

3370POR080x30P62 RAL9011 TFR

EAN 4031582523294

Roulette pivotante, Chape en acier embouti, Finition zinguée, Pivot sur double chemin de billes, Axe de roue boulonné Corps de roue polypropylène, roulements rouleaux

TENTE

BETTER MOBILITY. BETTER LIFE.

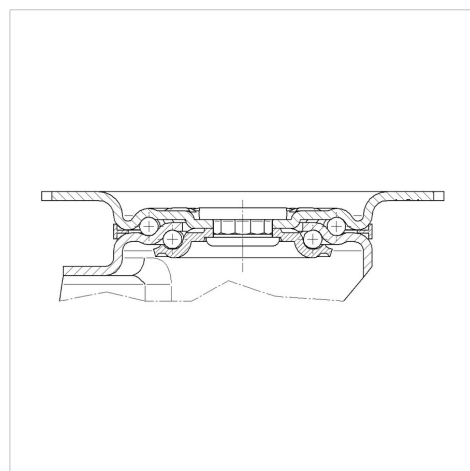


L'image peut différer du produit original

Données techniques

| | |
|------------------------------|----------------|
| Diamètre de roue | 80 mm |
| Largeur de roue | 30 mm |
| Dimension de platine | 105 x 85 mm |
| Distance entre axe | 80/77 x 60 mm |
| Diamètre des trous | 9 mm |
| Déport | 44.5 mm |
| Diamètre d'encombrement | 169 mm |
| Hauteur | 108 mm |
| Résistance à la température | - 20 / + 60 °C |
| Norme | EN_12532 |
| Poids | 1.114 kg |
| Rayon d'encombrement | 84.5 mm |
| Dureté du bandage | Shore D 65 |
| Capacité de charge dynamique | 70 kg |
| Capacité de charge statique | 140 kg |

Construction et montage



Propriétés

| | |
|--------------------------|-----------|
| Résistance au roulement | ● ● ● ● ● |
| Bruit du mouvement | ● ● ○ ○ ○ |
| Usure | ● ● ● ● ○ |
| Résistance à l'oxydation | ● ● ● ○ ○ |

ALPHA

3370POR080x30P62 RAL9011 TFR

EAN 4031582523294



BETTER MOBILITY. BETTER LIFE.

Construction et montage

