

ALPHA

3370PJR125P62

EAN 4031582360561

Roulette pivotante, Chape en acier embouti, Finition zinguée, Pivot sur double chemin de billes, Axe de roue boulonné, Fixation à platine. Corps de roue polypropylène, Bandage caoutchouc thermoplastique non tachant, roulements rouleaux

TENTE

BETTER MOBILITY. BETTER LIFE.

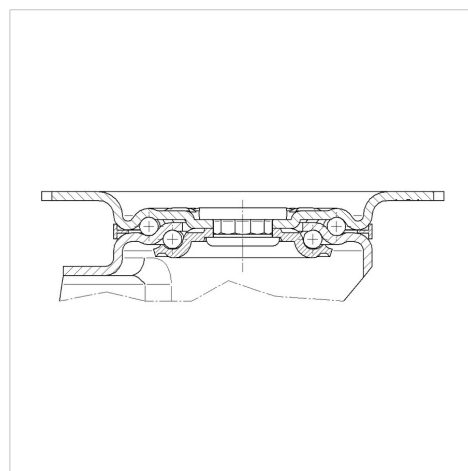


L'image peut différer du produit original

Données techniques

Diamètre de roue	125 mm
Largeur de roue	32 mm
Dimension de platine	105 x 85 mm
Distance entre axe	80/77 x 60 mm
Diamètre des trous	9 mm
Déport	40 mm
Diamètre d'encombrement	205 mm
Hauteur	155 mm
Résistance à la température	- 20 / + 60 °C
Norme	EN_12532
Poids	0.859 kg
Rayon d'encombrement	102.5 mm
Dureté du bandage	Shore A 87
Capacité de charge dynamique	100 kg
Capacité de charge statique	200 kg

Construction et montage



Propriétés

Résistance au roulement	● ● ● ○ ○
Bruit du mouvement	● ● ● ○ ○
Usure	● ● ● ○ ○
Résistance à l'oxydation	● ● ● ○ ○

ALPHA

3370PJR125P62

EAN 4031582360561



BETTER MOBILITY. BETTER LIFE.

Construction et montage

