

ALPHA

3370BOG100P62 TFR

EAN 4031582397833

Roulette pivotante, Chape en acier embouté, Finition zinguée, Pivot sur double chemin de billes, Axe de roue boulonné, Fixation à platine. Roue en résine phénolique résistante à la haute température, auto-lubrifiante.



BETTER MOBILITY. BETTER LIFE.

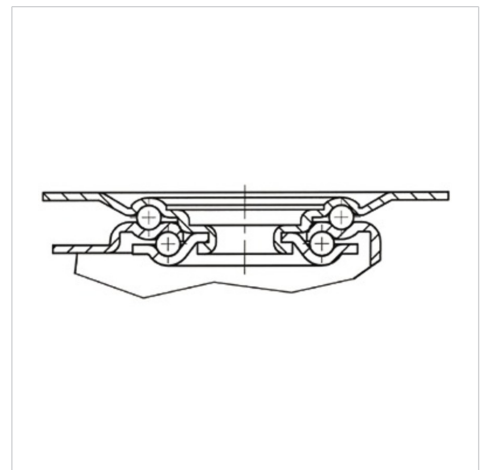


L'image peut différer du produit original

Données techniques

Diamètre de roue	100 mm
Largeur de roue	35 mm
Dimension de platine	105 x 85 mm
Distance entre axe	80/77 x 60 mm
Diamètre des trous	9 mm
Déport	41 mm
Diamètre d'encombrement	182 mm
Hauteur	128 mm
Résistance à la température	- 40 / + 280 °C
Norme	EN_12532
Poids	0.67 kg
Rayon d'encombrement	91 mm
Dureté du bandage	Shore D 85
Capacité de charge dynamique	125 kg
Capacité de charge statique	250 kg

Construction et montage



Propriétés

Résistance au roulement	● ● ● ● ○
Bruit du mouvement	● ● ● ○ ○
Usure	● ● ● ● ●
Résistance à l'oxydation	● ● ● ● ●

ALPHA

3370BOG100P62 TFR

EAN 4031582397833



BETTER MOBILITY. BETTER LIFE.

Construction et montage

